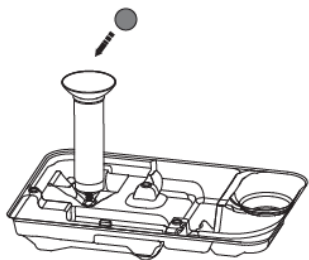


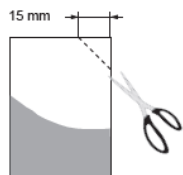
S^{5/5M}

Míchací a aplikační systém pro kostní cement

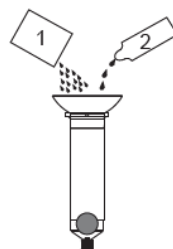
①



②



③

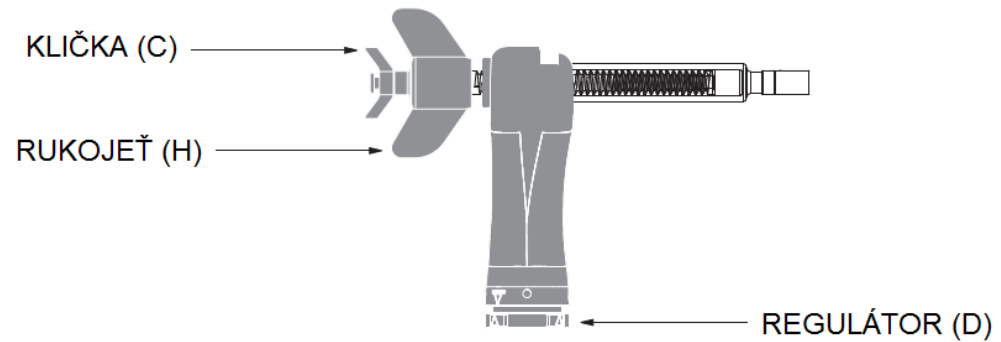
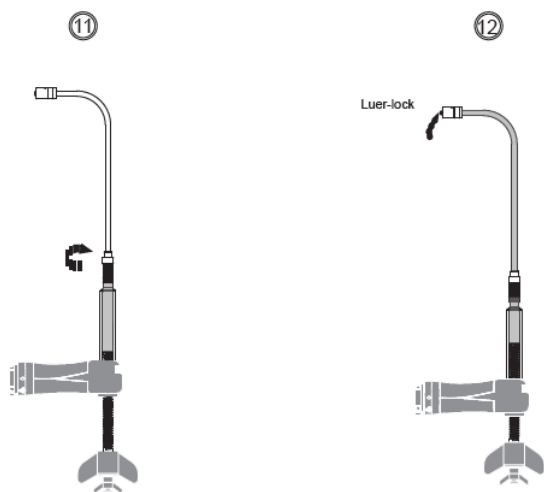
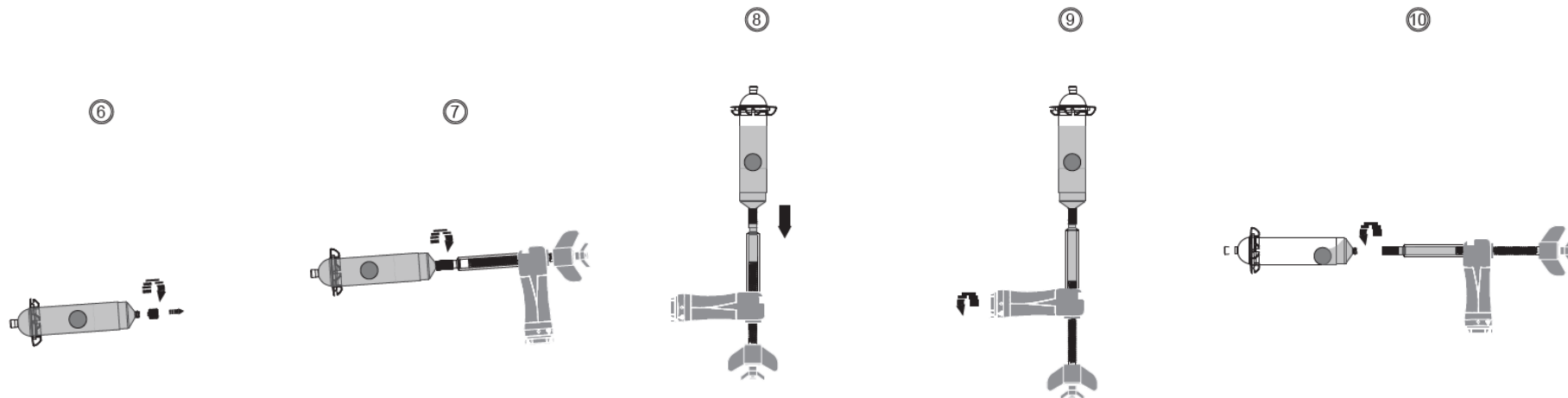


④



⑤





Návod k použití:

- 1) Umístěte míchací lahvičku do určeného místa v zásobníku . Do míchací lahvičky vložte nálevku a následně kuličku.
- 2) Ustříhňte roh sáčku.
- 3) 1 - Nejprve nalijte prášek kostního cementu. 2 - Potom nalijte tekutý monomer.
- 4) Našroubujte víčko.
- 5) Uchopte třemi prsty a třeptejte tak dlouho, jak je požadováno (viz návod k použití pro kostní cement).
- 6) Otáčejte míchacím systémem a odšroubujte víčko.
- 7) Připojte dávkovací pistoli na cement s konektorem typu luer-lock k míchacímu systému.
- 8) Otočte dávkovací pistolí na cement vzhůru nohama a vytáhněte **RUKOJEŤ (H)**, abyste nasáli potřebné množství kostního cementu do pistole na cement.
- 9) Otočte **REGULÁTOREM (D)** do „Uzamčené“ pozice.
- 10) Odpojte dávkovací pistoli na cement z míchacího systému.
- 11) Našroubujte prodlužovací hadičku s konektorem typu luer-lock na dávkovací pistoli na cement.
- 12) Před připojením k trokaru otočte rukojetí, abyste odstranili vzduch z prodlužovací hadičky, a poté otočte ještě o jednu otáčku, abyste vytlačili první dávku cementu.
- 13) Popis injektoru S5/S5M:

Injekční systém S5/S5M je vybaven automatickým přetlakovým bezpečnostním prvkem.

Vstřikovací tlak pistole se může zvýšit, aby odpovídal viskozitě cementu a tlaku působící na kost.

Příliš rychlé vstřikování, vysoká viskozita cementu nebo zvýšený tlak působící na kost může způsobit vynechání bezpečnostního systému (indikováno slyšitelným kliknutím).

Na vstřikovací pistoli jsou dva různé ovládací prvky:

- Velká RUKOJEŤ (H) pro vstřikování cementu.
- Malá KLIČKA (C) pro zvýšení vstřikovacího tlaku. UPOZORNĚNÍ: Nepoužívejte KLIČKU (C) pro vstřikování cementu. Cement se vstřikuje otáčením velké RUKOJETI (H).

Bezpečnostní zařízení vynechá, jakmile tlak působící na kost nebo viskozita cementu převýší vstřikovací tlak pistole.

Pro pokračování ve vstřikování cementu po vynechání bezpečnostního prvku:

- Zašroubujte malou KLIČKU (C) o polovinu otáčky, aby se zvýšil tlak uvnitř pistole.
- Otočte velkou RUKOJETÍ (H), abyste mohli pokračovat ve vstřikování cementu.

Tuto akci opakujte podle potřeby, dokud se malá KLIČKA (C) zcela nezašroubuje. V takovém okamžiku je vstřikovací tlak na svém maximu. Pokud bezpečnostní prvek opět vynechá, znamená to ukončení vstřikování. Nepokoušejte se malou KLIČKU (C) dále zašroubovávat, protože to může způsobit selhání systému.

 **TEKNIMED S.A.S**  **2797**
8, rue du Corps Franc Pommiès
65500 Vic en Bigorre - FRANCE
Tél : (33) 5.62.96.88.38
Fax : (33) 5.62.96.28.72
www.teknimed.com

US Contact:
The OrthoMedix Group, Incorporated
Mr. J.D.Webb
1001 Oakwood Boulevard
Round Rock, Texas 78681
Tel 512-388-4694
Cell 512-590-5810

TF410605/8 _ 09/2019

CS:

První získání označení CE: 2011

UPOZORNĚNÍ: Federální zákon Spojených států amerických omezuje prodej tohoto prostředku – prostředek může být prodán pouze lékaři nebo na jeho objednávku (nebo řádně licencovaného odborníka) nebo na lékařský předpis.

Tento prostředek je určen k míchání a aplikaci kostních cementů s nízkou nebo střední viskozitou (s výjimkou netestovaných cementů) v průběhu vertebroplastiky, kyfoplastiky nebo cementoplastiky.

Doporučuje se použití trokaru 11G nebo 13 G.

Tento prostředek je zabalen a sterilizován pouze pro jedno použití. Nepoužívejte opětovně, neobnovujte ani neresterilizujte. Opětovné použití, obnovení nebo resterilizace může ohrozit konstrukční integritu prostředku a/nebo vést k selhání prostředku, které může mít za následek zranění, nemoc nebo smrt pacienta. Obnovení nebo resterilizace prostředku pro jedno použití může způsobit i riziko kontaminace a/nebo způsobit infekci pacienta nebo křížovou infekci, včetně přenosu infekčních onemocnění z jednoho pacienta na druhého. Znečištění prostředku může vést ke zranění, nemoci nebo smrti pacienta.

Dodržujte platné místní předpisy týkající se bezpečného zacházení se zdravotním odpadem a likvidací cementu.



Katalogové číslo



Číslo šarže



Nepoužívat opětovně



Výrobce



Nepoužívat, jestliže je balení poškozeno



Datum výroby YYYY-MM-DD



Čtěte návod k použití



Sterilizováno ethylenoxidem



Použít do data YYYY-MM-DD



Neprovádět opětovnou sterilizaci



UPOZORNĚNÍ: Federální zákony Spojených států amerických omezuje prodej tohoto prostředku – prostředek může být prodán pouze lékaři nebo na jeho objednávku (nebo řádně licencovaného odborníka).



Pozor (výstraha)